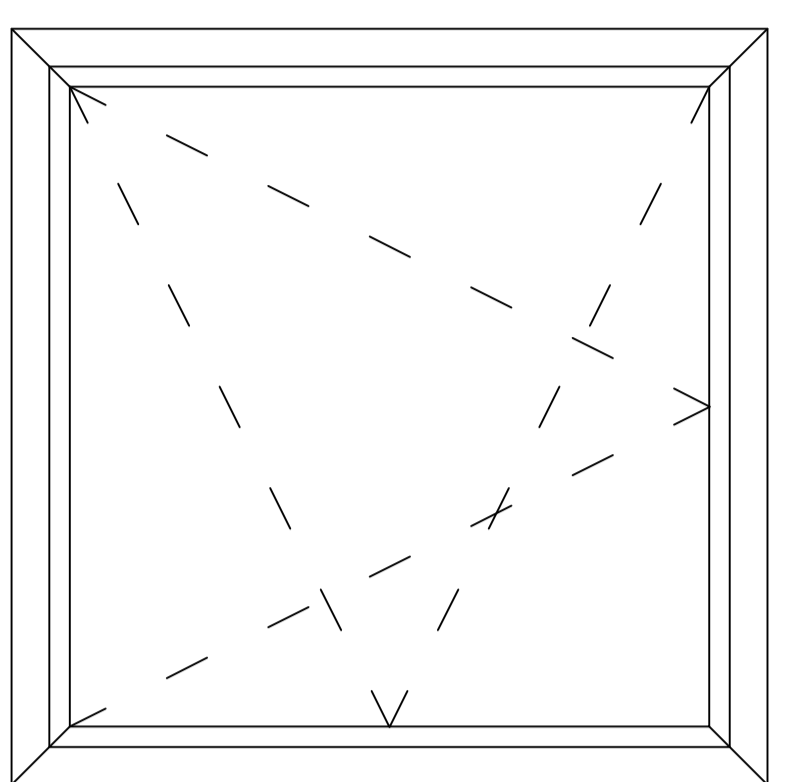
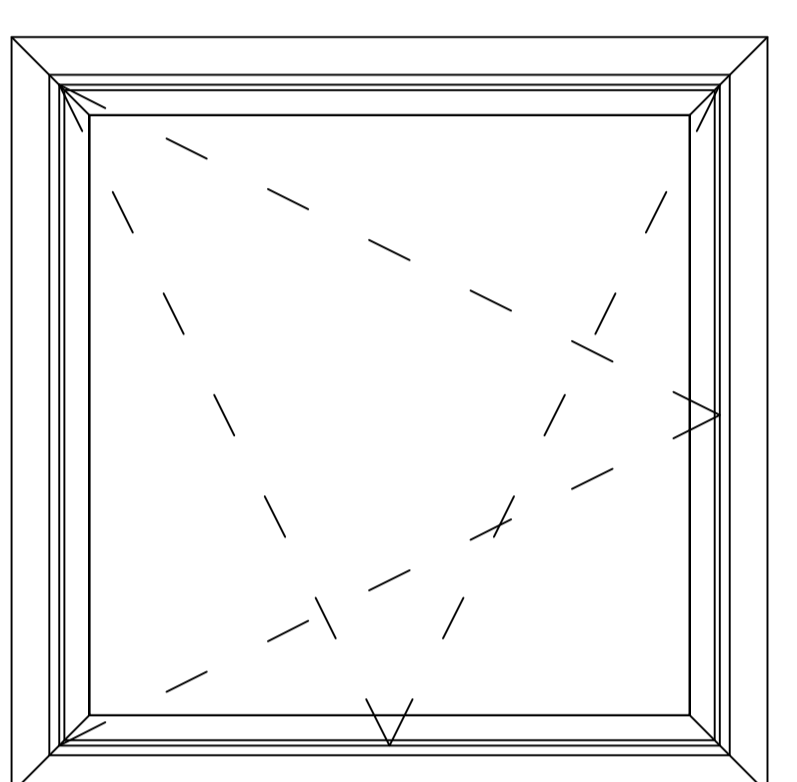


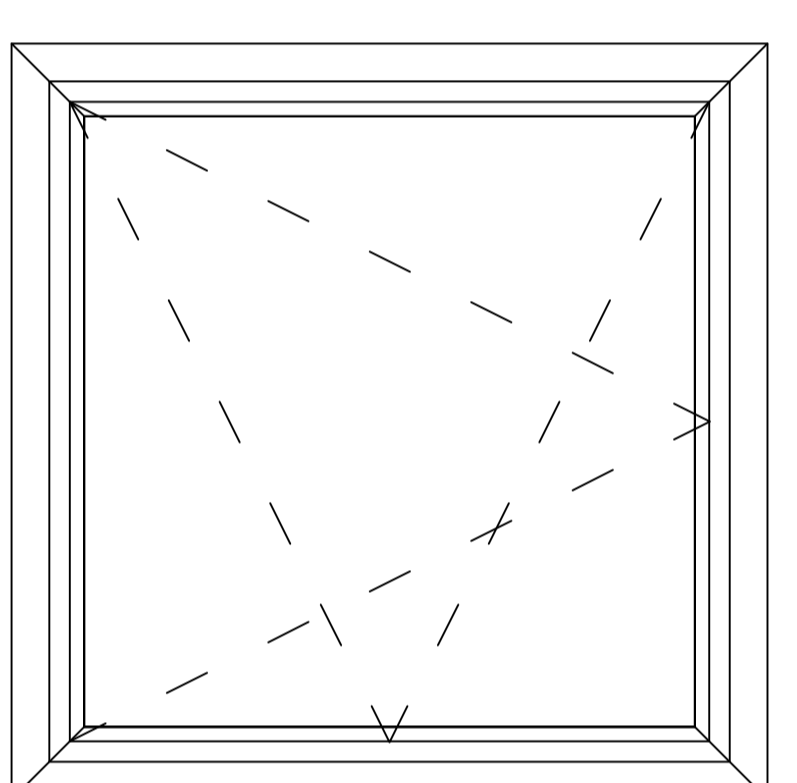
FAST GLAS



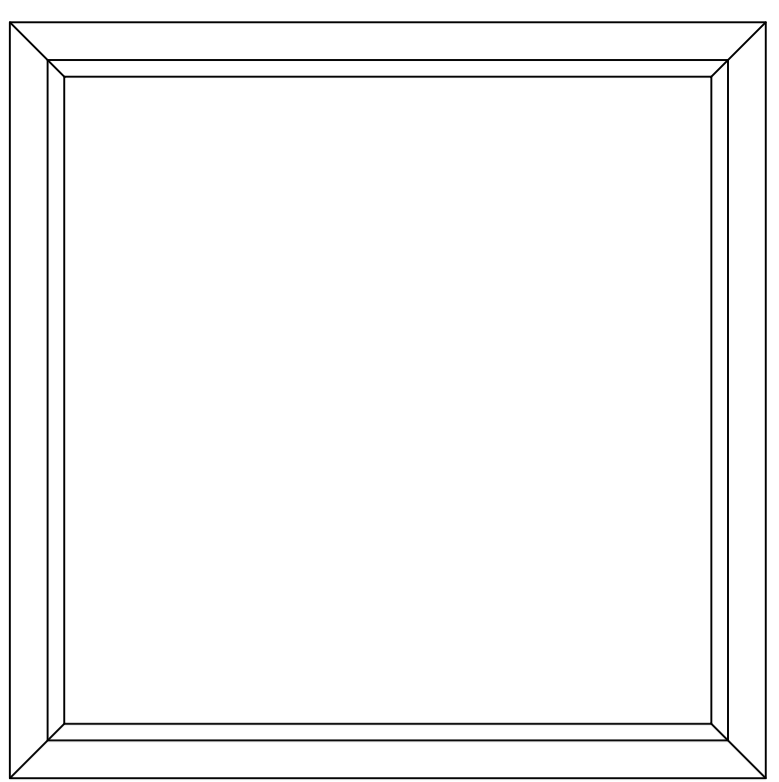
DRAAIKIEPRAAM A: BLOKVEUHEL



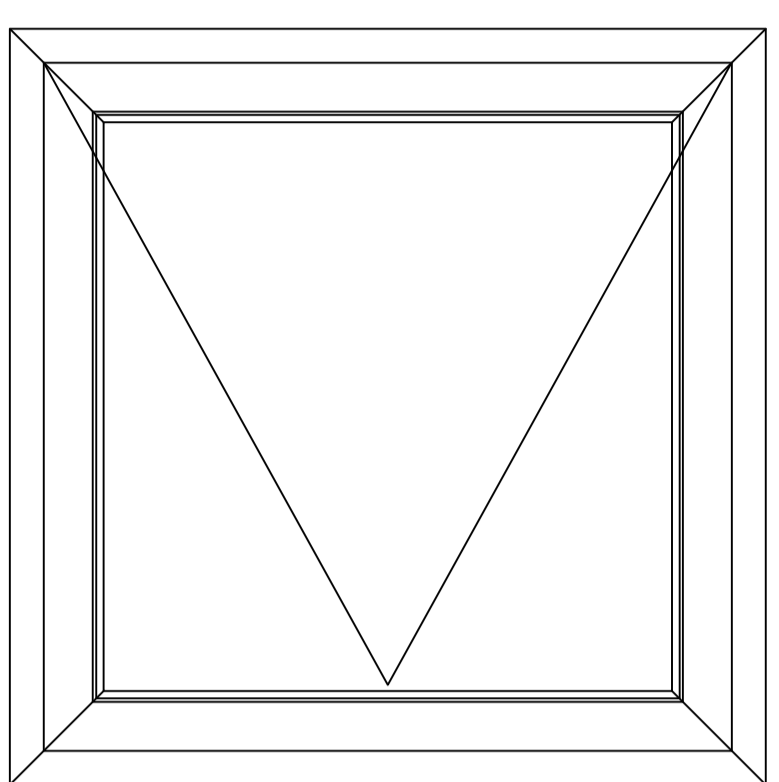
DRAAIKIEPRAAM B: RUBBER AANSLAG



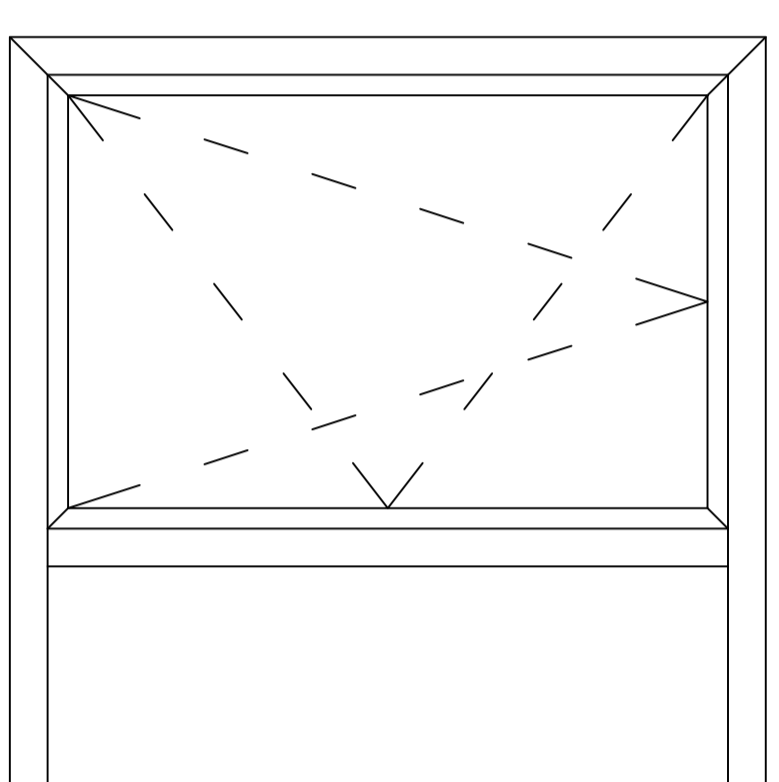
DRAAIKIEPRAAM C: ALUMINIUM INZETLUJST



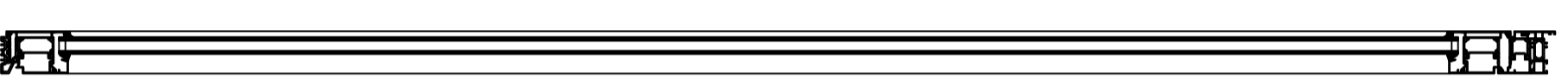
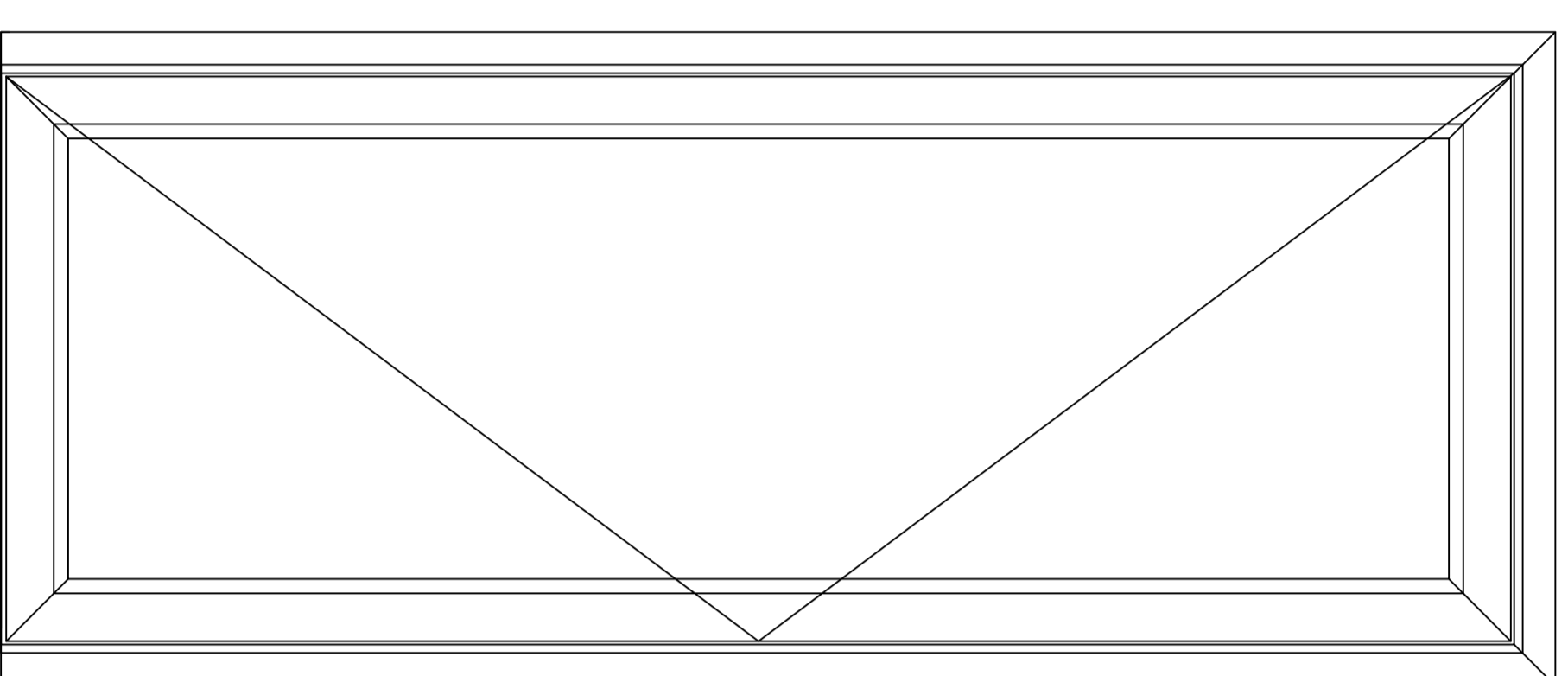
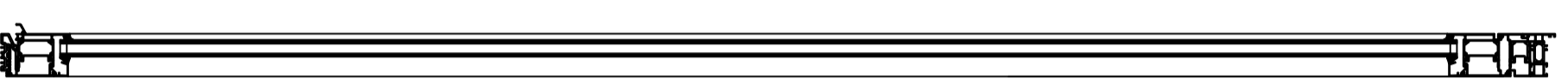
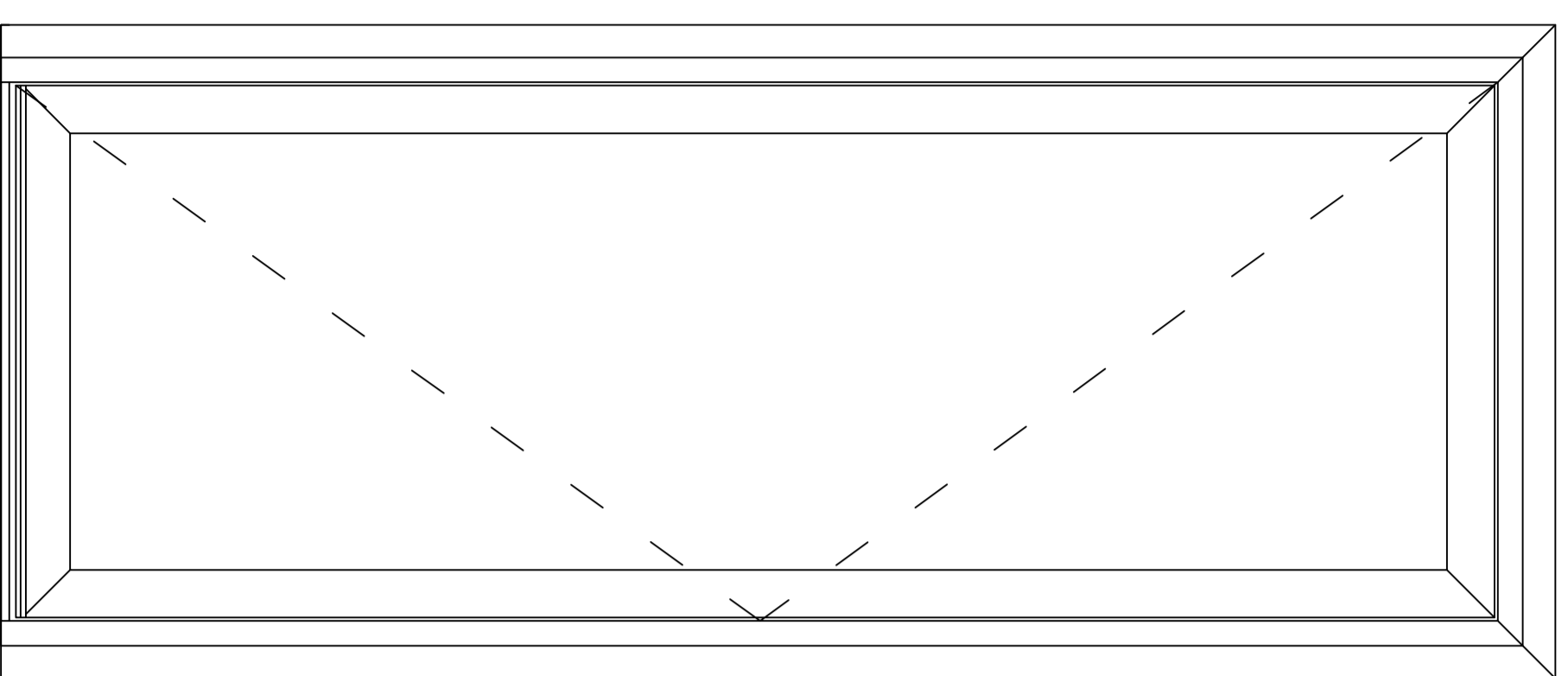
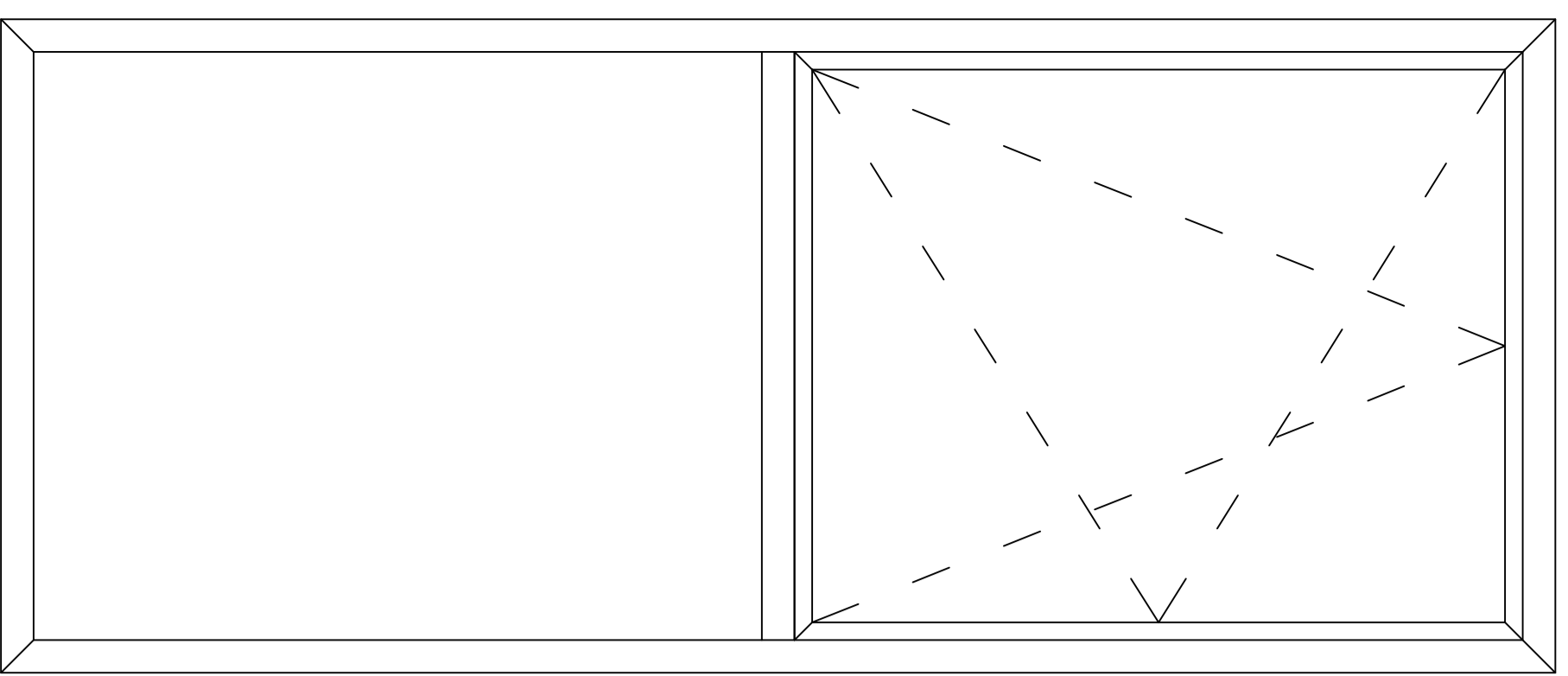
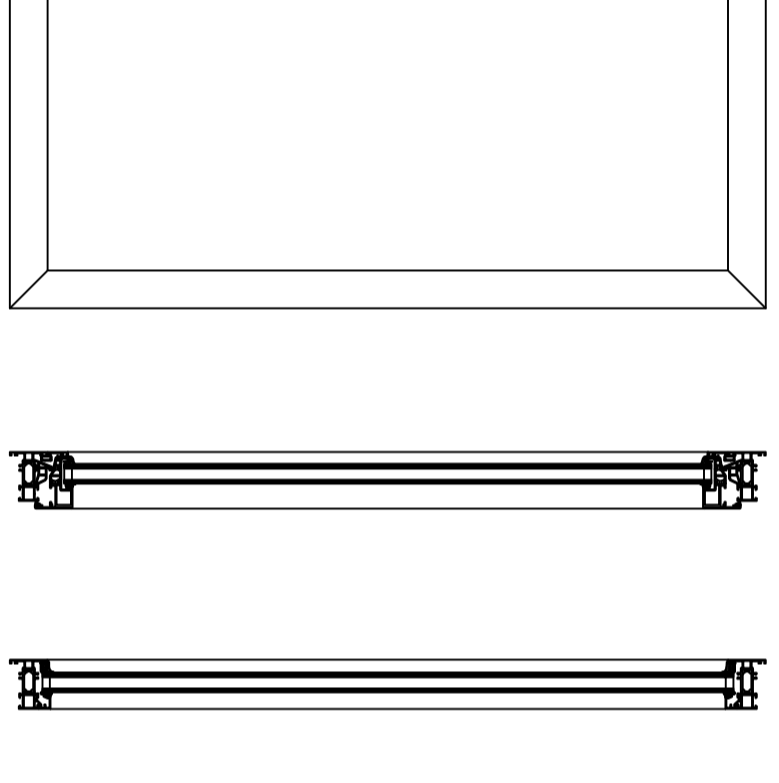
BUITENBEGLAZING



BUITENDRAAIEND RAAM



VASTE TUSSENSTIJL

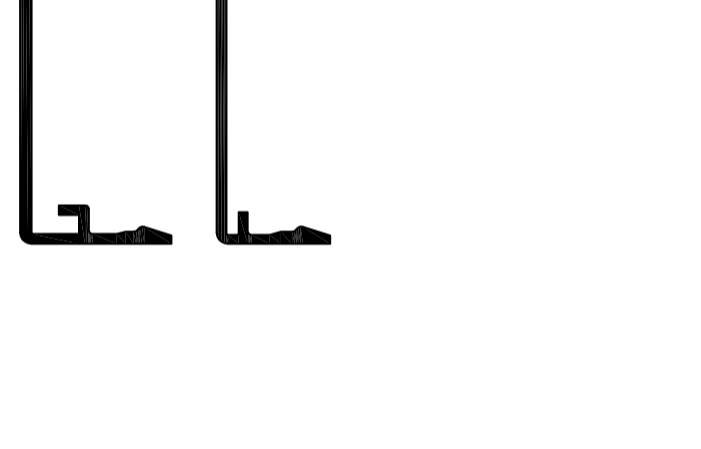
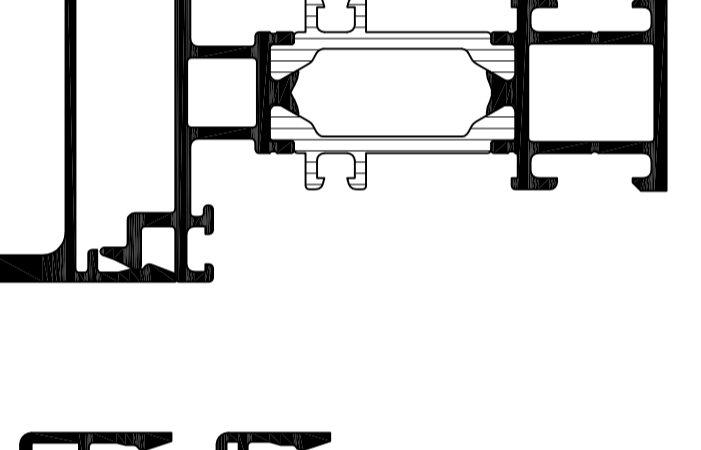
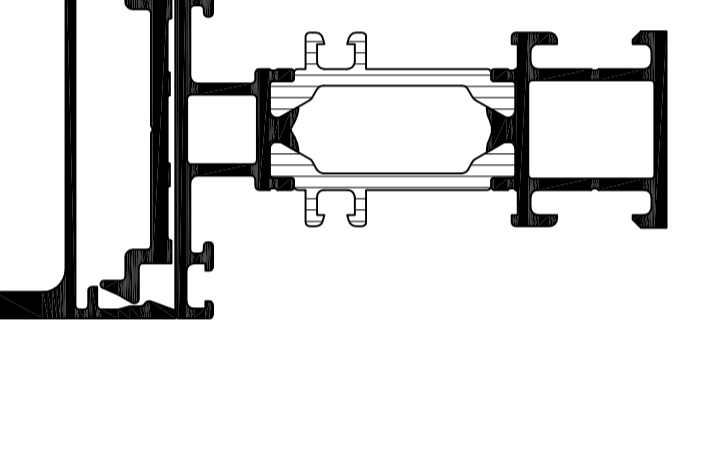
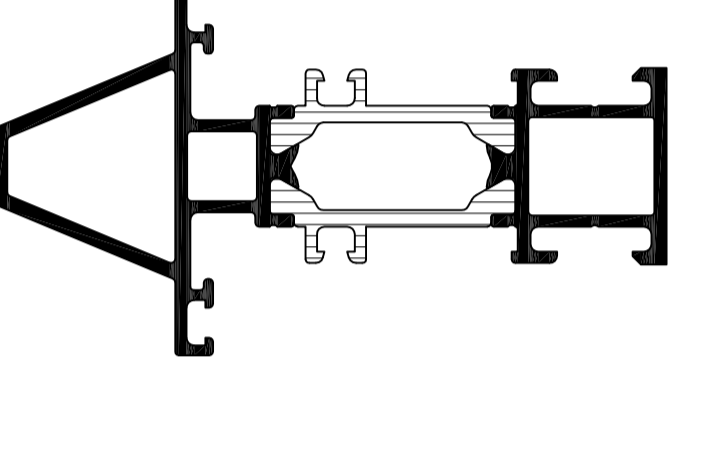
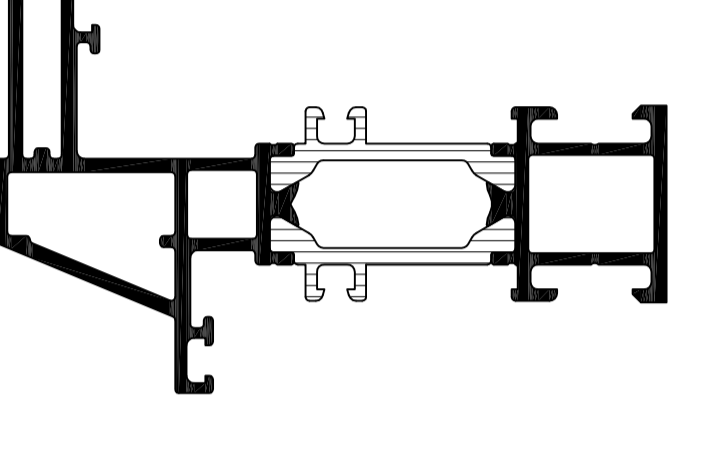
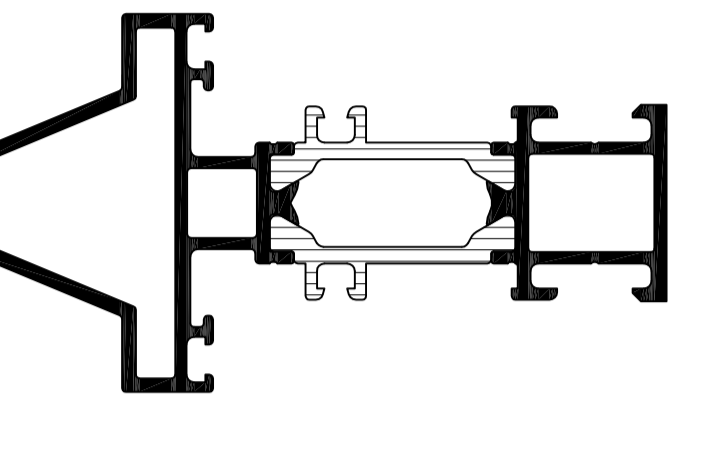
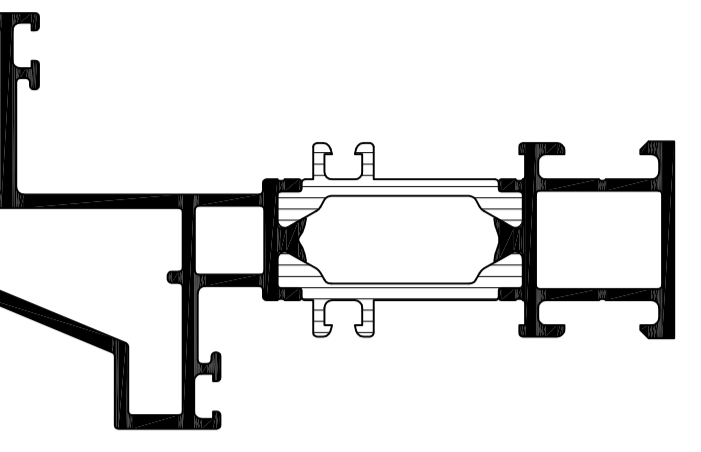
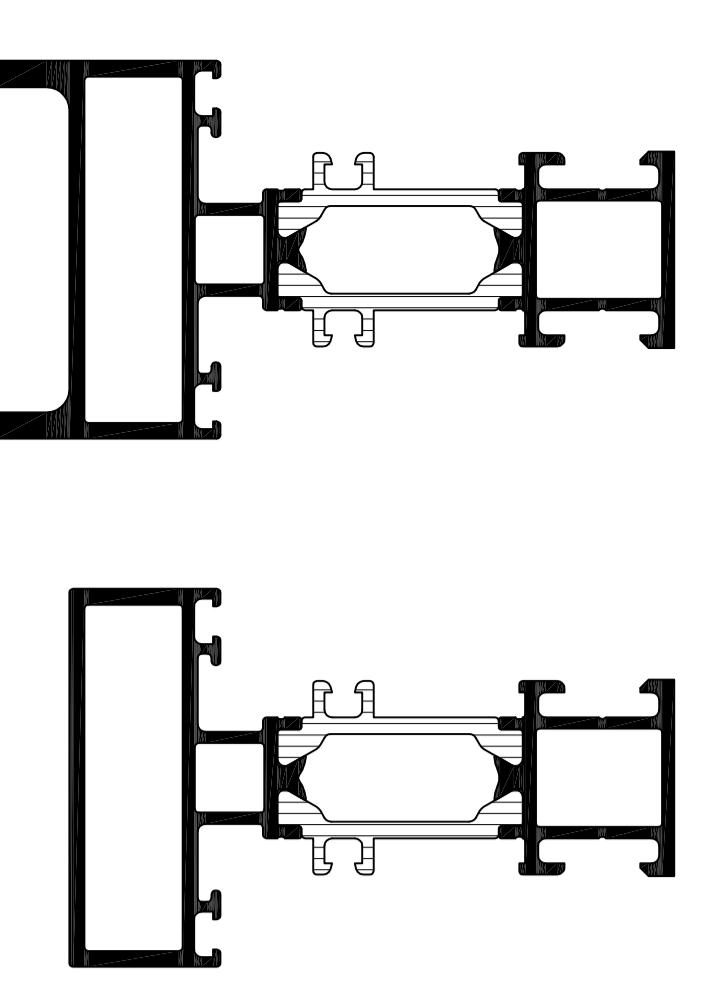


TUSSENDORPEL

DEUR BINNENDRAAIEND

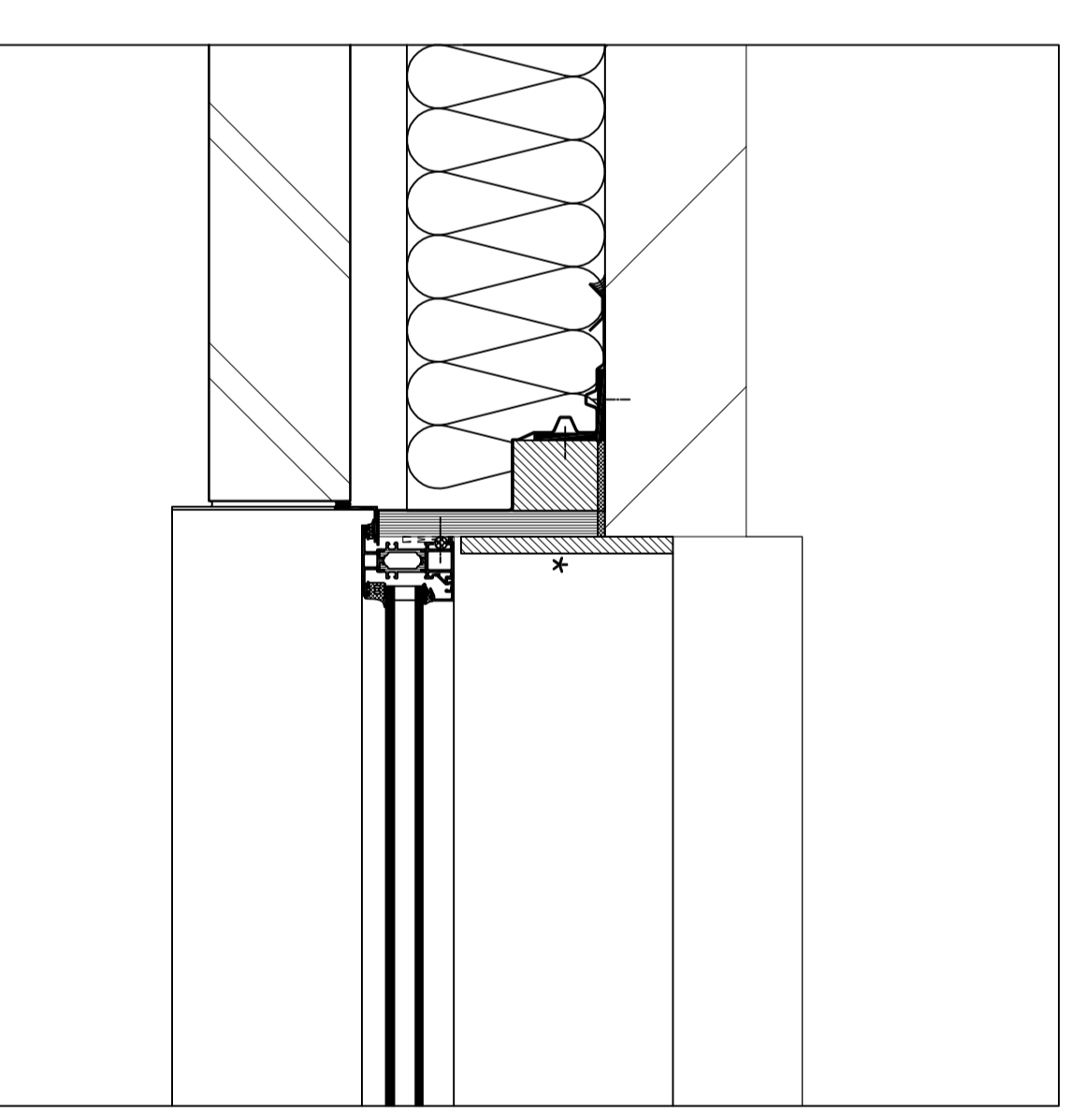
DEUR BUITENDRAAIEND

WF-VARIANTEN 1:1

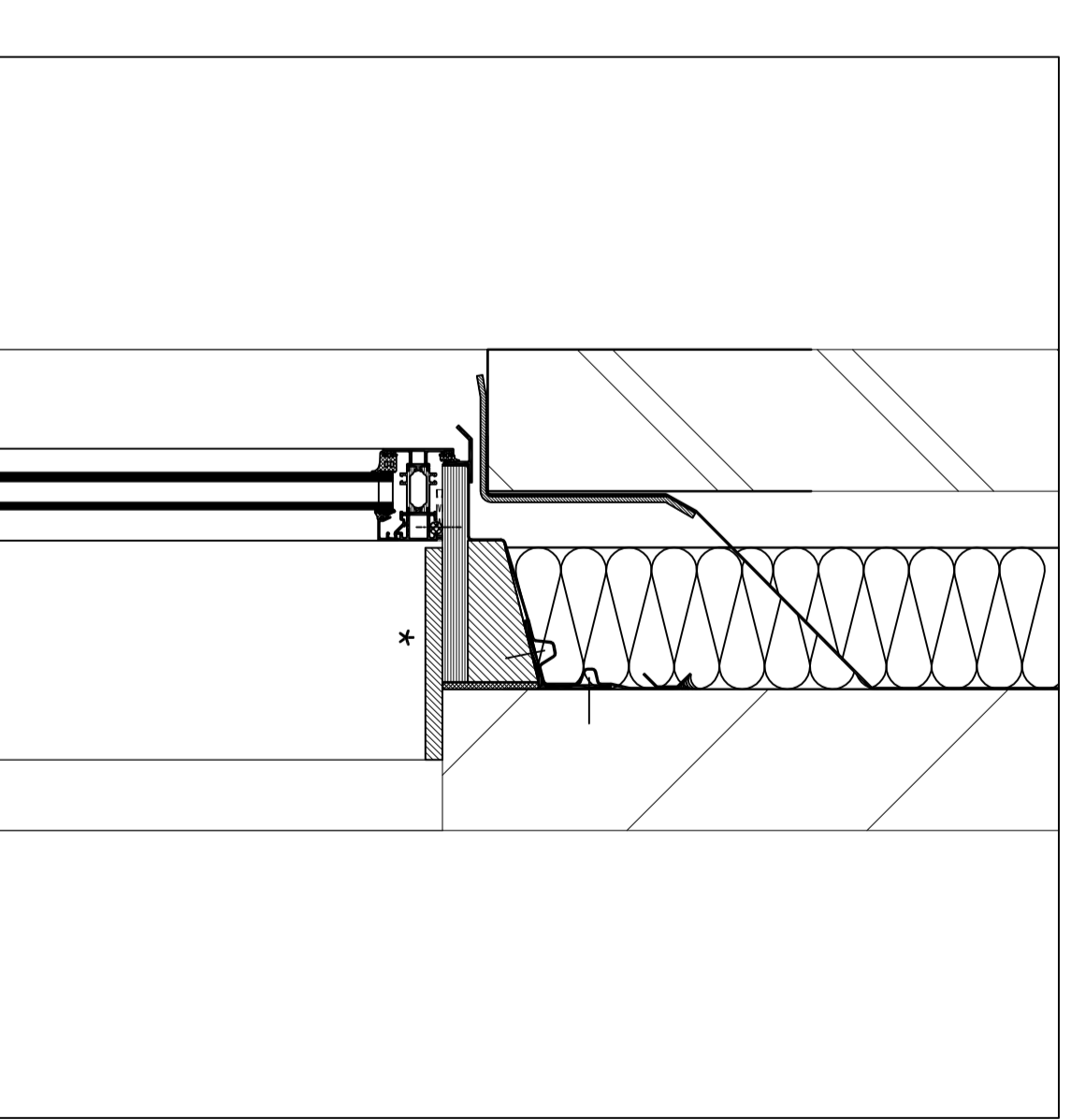


MET SCHROEFLUJST EN AFDEKKAP zie overzicht kliklijsten FW 50+

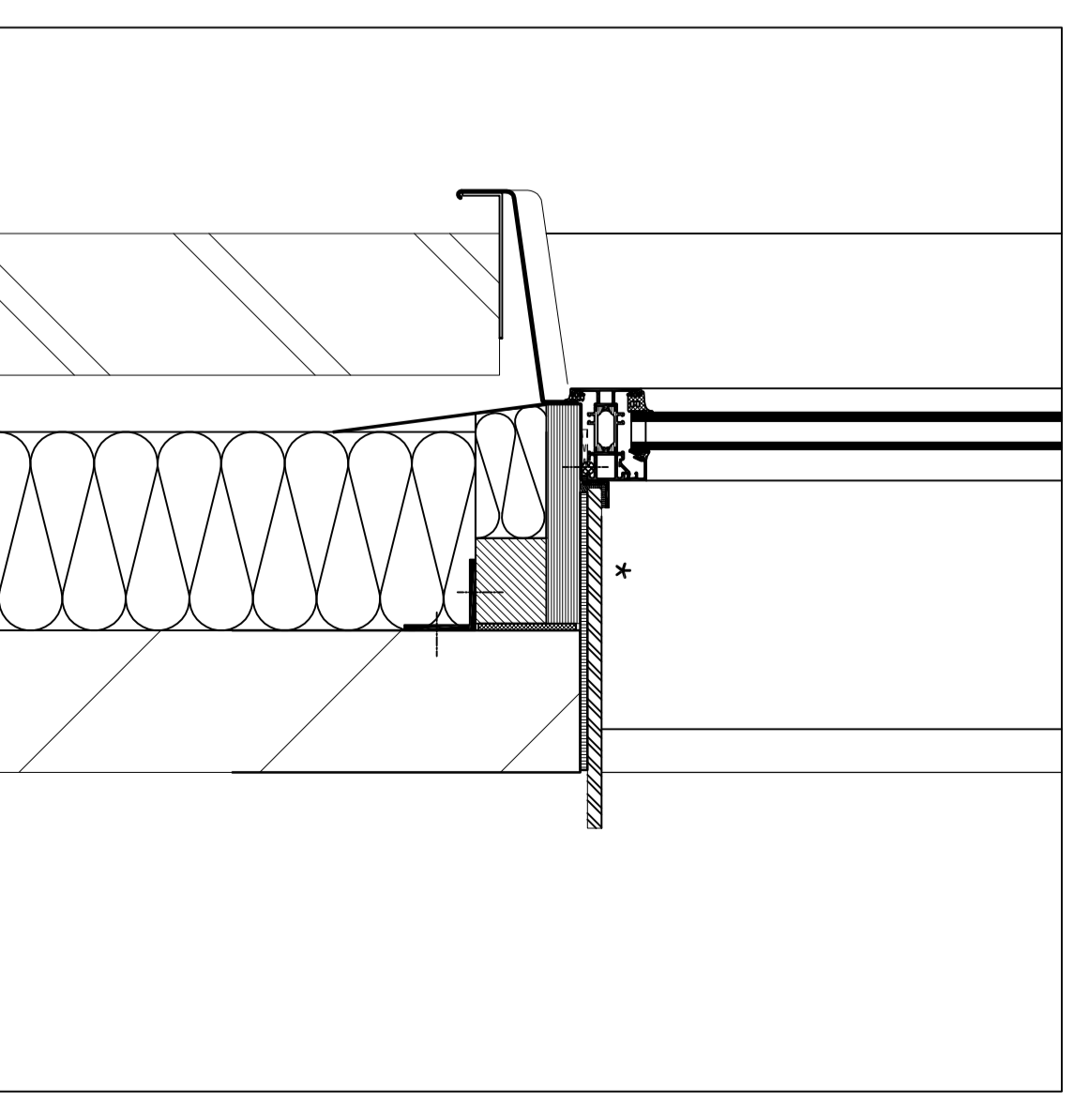
BOUWKUNDIGE AANSLUITINGEN 1:5



AANSLUITING ZIJ

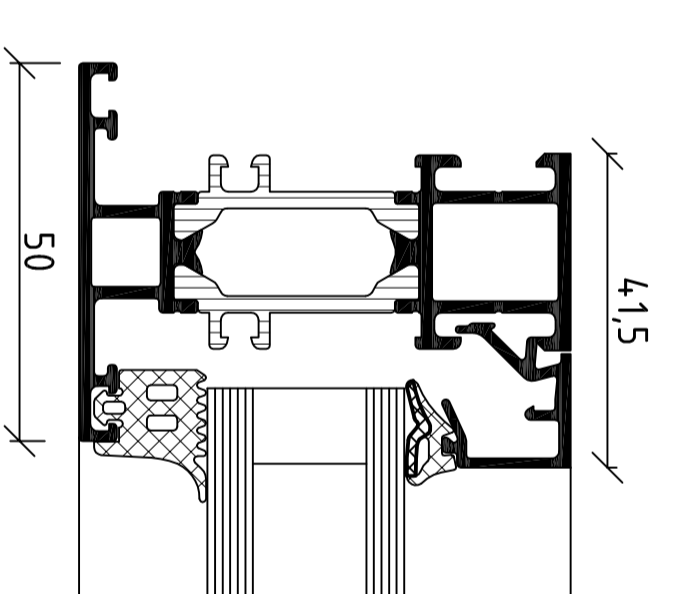


AANSLUITING BOVEN

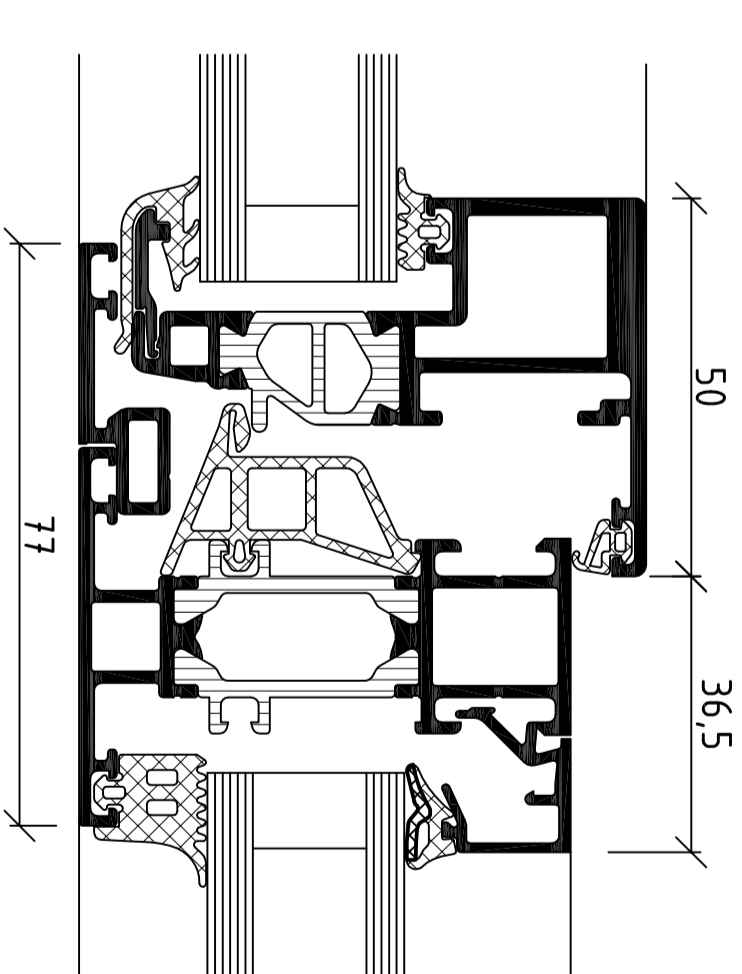


AANSLUITING ONDER

BASISPROFIELEN 1:1

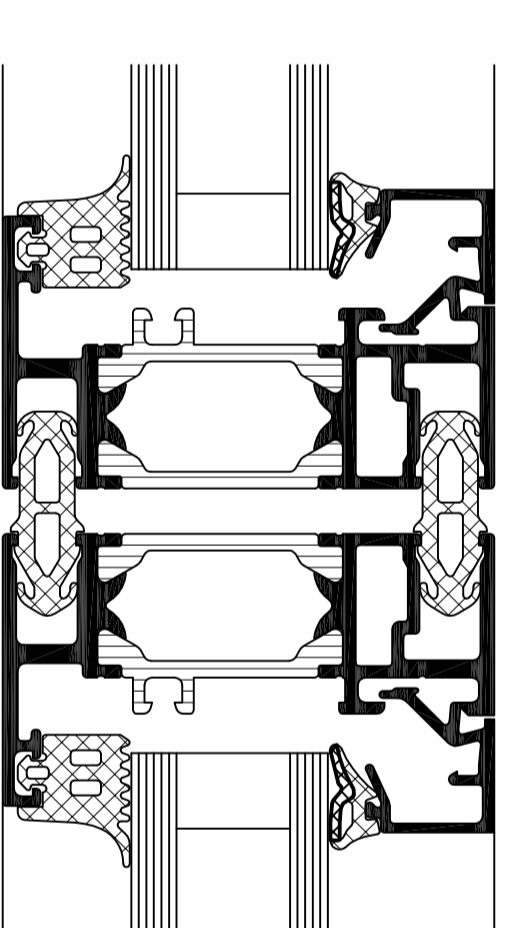


KOZIJN MET VAST GLAS

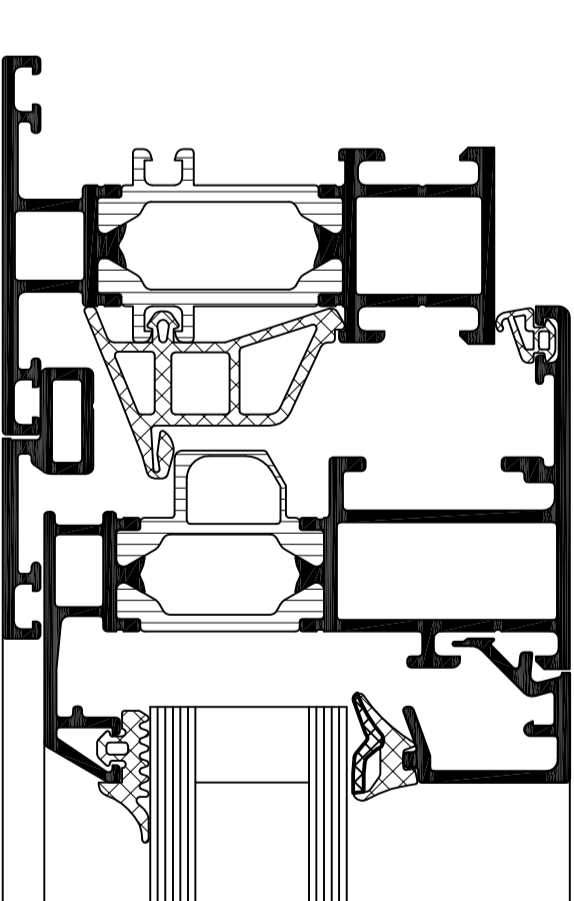


VASTE TUSSENSTIJL

OPTIES 1:1

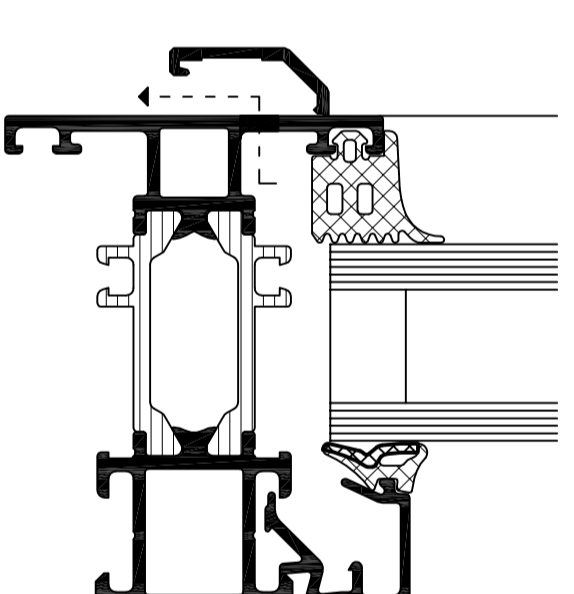


KOPELINGSPROFIEL

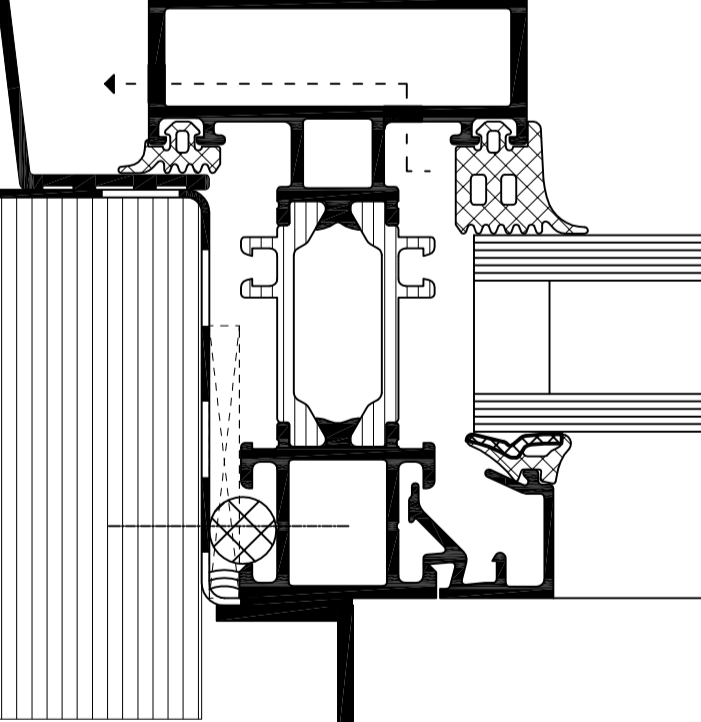


VLEUGELPROFIEL MET KAMERTJE

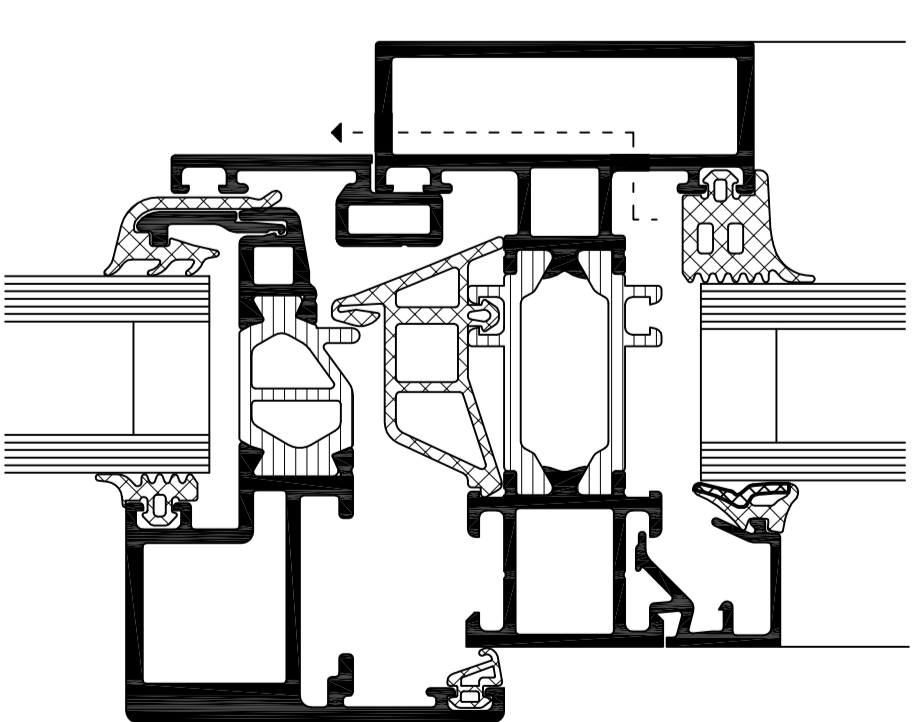
ONTWATERINGSPRINCIPES 1:1



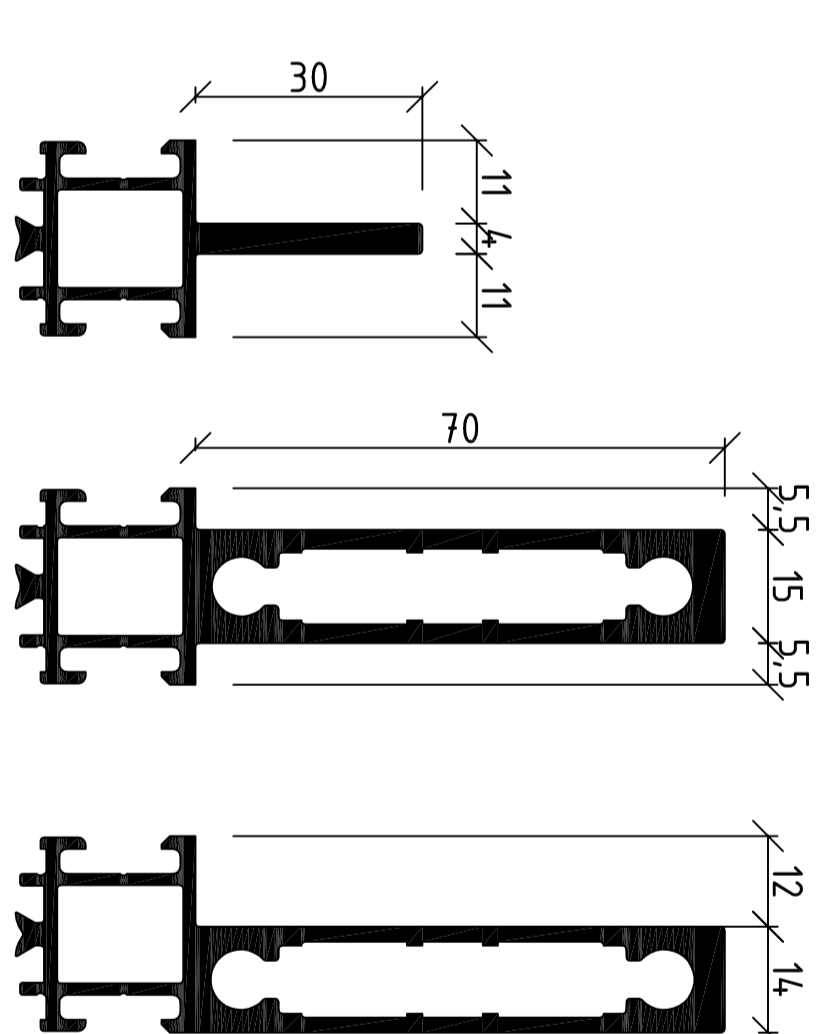
ONTWATERINGSKAP



VERDEKTE ONTWATERING



BIJ TUSSENREGEL



MOGELIJKHEDEN PROFIELVERZWARING BINNENZIJDE

Tekeningen met de vermelding 'Constructievoorstel' moeten door de gebruiker op de nauwkeurigheid en uitvoerbaarheid in haalbaarheid ervan worden gecontroleerd.
 Voor het concept en de realisatie blijven alle rechten (financieel, auteursrecht, tekeningen- en modelrechten, merkenrechten) behouden.
 Het constructievoorstel is zijn geheel of gedeeltelijk zijn uitstaand met opzet en grote nalatigheid. Verrewaardiging en/of doornemen van het constructievoorstel in zijn geheel of gedeeltelijk zijn uitstaand met opzet en grote nalatigheid. Verrewaardiging en/of doornemen van het constructievoorstel in zijn geheel of gedeeltelijk zijn uitstaand met opzet en grote nalatigheid.
 De uitvoering van de profielafmetingen moet conform definitieve, statische berekening gebeuren. De Schüco-verwerkingsrichtlijnen moeten worden nageleefd.
 De constructies moeten volgens de leveringsvoorwaarden evenals de technische voorwaarden 1992 worden uitgevoerd. De constructies moeten worden uitgevoerd met aluminium of aluminium of stalen profielen moet door dichtingsstanden worden vermeden. Alle door ons vermeldde afmetingen en hoeken moeten door de verwerker nauwgezet worden nageleefd.
 Verbindingsmiddelen moeten aansluiting het montageconcept, de statische berekening en de geldende normen worden uitgevoerd.
 * Uw gebaseerd op getekende profielcombinatie, raam met afmetingen 1,22m x 1,48m, RfC+glas met Ug=1,1W/m²K en eobestaan afmetingen met p=0,02 W/mK.

Systeem
AWS 65 WF

Uw systeem [W/m²K] Uw standaardraam* [W/m²K]
 2,6 - 2,7 1,6

Schaal
 1:10, 1:5 en 1:1 (A0)

Datum tekening
 01-07-2015

SCHÜCO
 SCHÜCO Nederland BV
 Randslootweg 3a, 3641 SK IJlfrach
 Telefoon: (0331) 0297 233670